



THE welding table
THE ORIGINAL

DEMMELER®

welding news

#2
2023

The original welding table. Made by DEMMELER®.

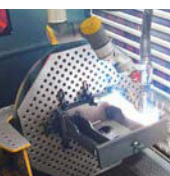
DE



Bei MetallArt Treppen entstehen anspruchsvolle Treppenunikate

Die MetallArt Treppen GmbH setzt in der Schweißproduktion seiner maßgeschneiderten Designunikate auf das hochproduktive und flexible 3D-Spannsystem von DEMMELER.

METALLART®
treppen.



Ob Einzel- oder Serienproduktion. Werkstücke in kürzester Zeit automatisiert schweißen.

Seite 4



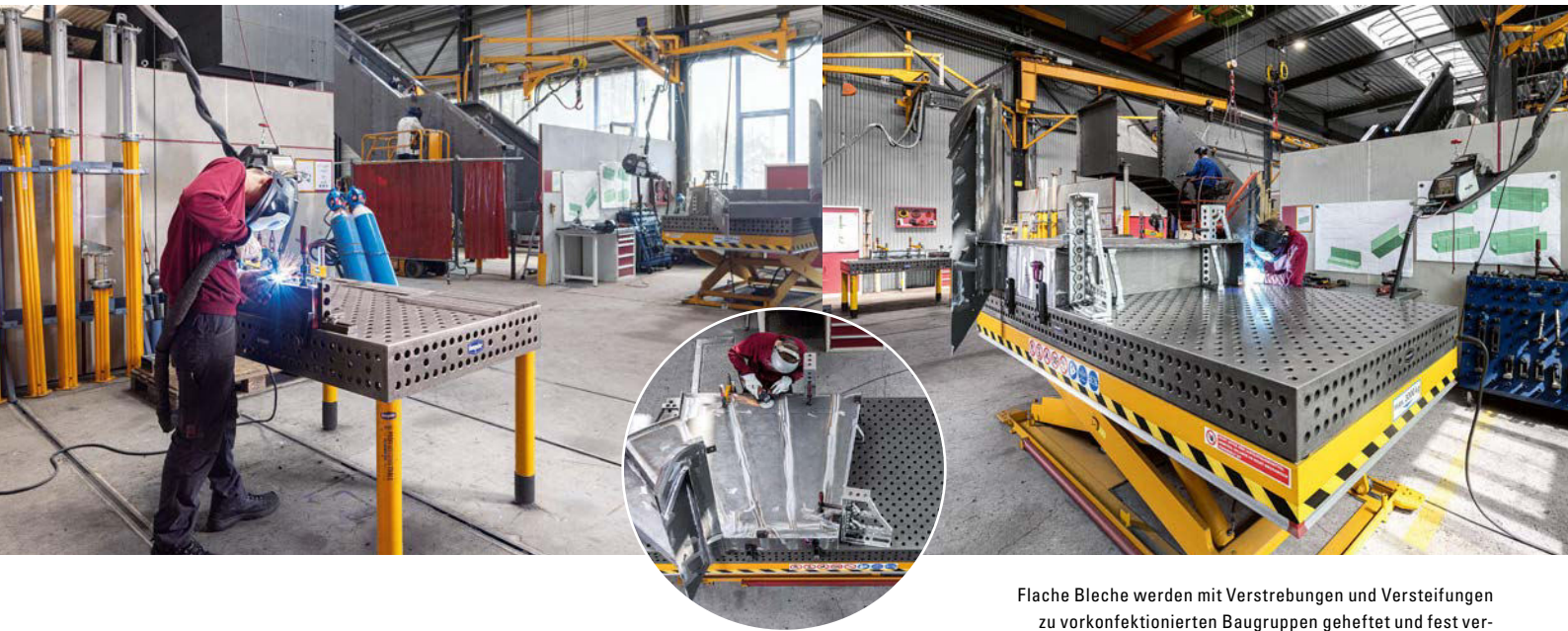
Für jede Anwendung der optimale 3D-Schweiß Tisch

Seite 8



DEMMELER® Profi-Equipment – für maximale Freiheit und Flexibilität

Seite 20



Flache Bleche werden mit Verstrebungen und Versteifungen zu vorkonfektionierten Baugruppen geheftet und fest verschweißt. Dank der Scherenhubbühne lässt sich der Schweiß- und Montageplatz schnell und stufenlos in der Höhe verstellen.

Design trifft Kompetenz

Mit dem Original 3D-Spannsystem von DEMMELER setzt die MetallArt Treppen GmbH bei der Produktion seiner maßgeschneiderten Designunikate auf hochproduktive und flexible Lösungen für die Schweißproduktion

Bei der MetallArt Treppen GmbH aus Salach entstehen Treppenukate für anspruchsvolle Architektur. Das Unternehmen mit 100 Mitarbeitern avancierte von einer einfachen Schmiedewerkstatt zum hochspezialisierten Unternehmen für individuell gefertigte Design-Treppen mit einem beeindruckenden Portfolio. Zahlreiche Projekte zieren weltweit als Eyecatcher edle Hotels, moderne Firmengebäude und private Bauwerke. Mit einem aus Stahl, Glas und Holz gefertigten komplexen Treppen- und Geländer-Ensemble gewann MetallArt den Deutschen Metallbaupreis 2022 in der Kategorie Treppen und Geländer.

Sowohl die Erwartungen der anspruchsvollen Kunden als auch die eigenen Qualitätsanforderungen an die exklusiven Treppendesigns sind hoch. So setzt das Unternehmen in der Schweißproduktion mit dem 3D-Spannsystem von DEMMELER auf eine hochwertige technische Ausstattung. Auf einem 3000 x 1500 mm großen 3D-Schweiß Tisch mit Scherenhubbühne werden vor allem Vorbaugruppen, aus denen die exklusiven MetallArt Treppen entstehen, produziert. Dabei werden flache Bleche mit Verstrebungen und Versteifungen zu vorkonfektionierten Baugruppen geheftet und fest verschweißt. Dank der Scherenhubbühne lässt sich nun der Schweiß- und Montageplatz schnell und stufenlos in der Höhe verstellen. Das schafft eine ergonomisch optimierte Arbeitsumgebung. Die Fertigung der

Geländer und Handläufe erfolgt auf einem weiteren DEMMELER 3D-Schweiß Tisch in der Größe 1500 x 1000 mm. Nach dem Biegen und Runden werden die Edelstahl- und Stahlrohre mit Hilfe des Spannzubehörs aufgebaut, vermessen und geschweißt. „Dabei hilft uns das Spannsystem von DEMMELER immens. Das Schöne an dem System ist die Vielfältigkeit, die schnelle Einsatzmöglichkeit, die Ebenheit und vor allem die Genauigkeit“, findet Steffen Bayer, Gesamtfertigungsleiter bei MetallArt. Je genauer beim Fixieren, Heften und Schweißen der Vorbaugruppe gearbeitet wird, desto einfacher und auch genauer gelingt der Bau der kompletten Treppe.

Inzwischen ist MetallArt für das präzise Fixieren und Spannen von Bauteilen bestens gerüstet. Das multifunktionale Werkzeug von DEMMELER lässt sich beliebig kombinieren. „Mit dem 3D-Schweiß Tischsystem konnten wir unsere Qualität und Effizienz deutlich steigern. Das ganze Zubehör bringt so viele Vorteile, dass wir keine Konstruktion mehr bauen müssen. Schraubzwingen, Anschläge und Winkel sind griffbereit am Arbeitsplatz. Das Bauteil wird nur auf Position gesetzt und schon ist dank des Rastersystems alles schnell und präzise fixiert. Wir sind sehr zufrieden mit unseren 3D-Schweiß Tischen von DEMMELER. Es gibt natürlich Alternativen, aber wenn man einen DEMMELER Schweiß Tisch hat, hat man keine Probleme mehr“, so sieht es Steffen Bayer.



OUR PERFORMANCE
makes THE DIFFERENCE

DEMMELE® Praxisanwendungen
Perfektion im Treppenbau



Fotos: © MetallArt Treppen GmbH



Wendeltreppen haben sich in der modernen Architektur zum gestalterischen Designobjekt entwickelt. Neben der Funktionalität soll vor allem die ausdrucksstarke Treppenform zur Geltung kommen.

Die Schweißzellen COBOT WeldSpace 4.0® unterstützen Sie bei allen Schweißaufgaben – ob Kleinserie oder Großauftrag

Bestens ausgestattet mit innovativer Schweißtechnik und erstklassigem Equipment



UNIVERSAL ROBOTS

FANUC

Wahlweise mit Cobot von Universal Robots UR oder FANUC

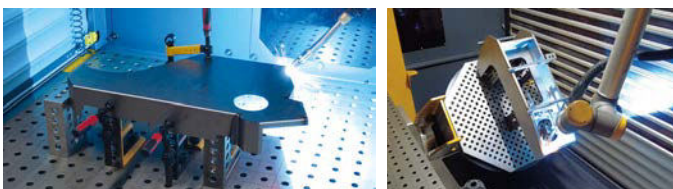
Zwei große Arbeitsbereiche:

A = 2 m²
B = 3,4 m²



DEMMELER® COBOT WeldSpace 4.0® TABLE 24/12

- Die vielseitigste Schweißautomatisierungslösung bei maximaler Effizienz und einfachster Bedienung sowie höchstem Umwelt- und Bedienschutz
- Bis zu vier Arbeitsräume Space A (optional A1-A2) + Space B bei perfekter Zugänglichkeit von allen Seiten und Kranbeladung zum Rüsten und Werkstückwechsel
- DEMMELER® WeldSoft F 1.0 Software: Die besten Einstellungen abgestimmt auf Stromquelle, Schweißprozess und Brenner bei einfacher und schneller Bedienbarkeit
- Einfache Beladung der Werkstücke zum Rüsten und Umspannen auch mittels Kran
- Standardmäßiger Pendelbetrieb zwischen Space A und B ermöglicht das Rüsten, Umspannen und Schweißen zeitparallel



Erleben Sie die DEMMELER® COBOT WeldSpace 4.0® TABLE 24/12 in Aktion.



OUR PERFORMANCE
makes THE DIFFERENCE



DEMMELE[®] COBOT WeldSpace 4.0[®] LINEAR 60/15

- Standardmäßiger Pendelbetrieb zwischen zwei großen Arbeitsbereichen (zeitgleiches Rüsten und Schweißen) mit COBOT mit synchronisierter Linearachse
- Mit der DEMMELER[®] WeldSoft F 1.0 Software erstellen Sie komplexe Schweißprogramme intuitiv ohne explizite Programmierkenntnisse.
- Schutzumhausung (mit Sichtelementen aus Schweißer-Schutzglas) für höchste Sicherheitsstandards und umfangreichen Arbeitsschutz
- Mit vier Schiebetüren und von zwei Seiten zugänglich. Trennwand optional herausnehmbar für einen großen Arbeitsbereich
- Tischplatte mit Systembohrung D28 im Raster 50 x 50 mm

Großer
Arbeitsbereich:
6 × 1,2 × 0,8 m

Großer
Arbeitsbereich:
4 × 2 × 2 m



DEMMELE[®] COBOT WeldSpace 4.0[®] HOUSE 40/20

- Ausgelegt für den Betrieb mit einfachst zu programmierenden Cobots oder hochproduktiven Industrierobotern
- Großer Arbeitsbereich 4000 x 2000 x 2000 mm für maximale Flexibilität
- Optional zwei getrennte Arbeitsbereiche mit je 2000 x 2000 x 2000 mm durch entnehmbare Trennwand und 4 Rolltoren
- Optionaler DEMMELER Zwei-Achsen-Manipulator mit 500 kg Nutzlast
- Optional mit DEMMELER Fundamentschienensystem für Pendelbetrieb konfigurierbar
- Beim Betrieb der Zelle mit Industrierobotern stehen eine Vielzahl von Manipulatoren und Wendeeinheiten mit oder ohne Gegenlager zur Verfügung



Weitere Informationen und
Ausstattungsöglichkeiten zur
DEMMELE[®] COBOT WeldSpace 4.0[®]
finden Sie auf unserer Webseite
www.demmeler.com bzw.
einfach QR-Code abscannen.



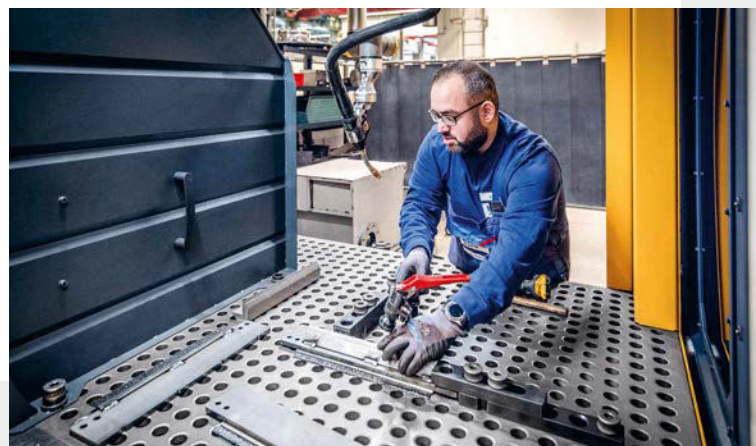
DOWNLOAD PDF



Automatisiert Schweißen von kleinen Losgrößen bis zu Serien

Der Hidden Champion KNOLL Maschinenbau gehört zu den führenden Anbietern von Förder- und Filteranlagen sowie Pumpen für Späne und Kühlschmierstoffe in der Metallbearbeitung. Hochflexible Transportsysteme ergänzen das Produktportfolio. Wer bei dem Bad Saulgauer Unternehmen mit knapp 1.100 Mitarbeitern einen Blick in die Fertigung wirft, darf tief beeindruckt sein: Fahrerlose Transportsysteme bringen automatisch fertige Bauteile ins Großlagersystem; alle Arbeitsplätze sind standardisiert und prozessorientiert eingerichtet. „Bereits 2006 haben wir begonnen unsere Arbeitsplätze nach den Lean-Prinzipien einzurichten.“, erklärt Joachim Riebsamen, Abteilungsleiter Rohbau bei Firma KNOLL.

Eine weitere Unterteilung des vorderen Arbeitsraums (SPACE A) mittels Trennwand schafft einen weiteren Arbeitsplatz für den Drei-Stationen-Betrieb. Während der Roboter schweißt, kann der Bediener rüsten und umspannen.





Mit dem COBOT WeldSpace 4.0® TABLE 24/12 lassen sich jederzeit hochwertige Schweißnähte in reproduzierbarer Qualität erstellen.



Das „LEGO“-System der Metallbearbeitung: Die 3D-Schweißstisch- und Spannsysteme von DEMMELER lassen sich dank ihrer Modularität und Flexibilität problemlos integrieren und erweitern.

Fachkräftemangel in der Schweißbranche

Bei bestimmten Handschweißarbeitsplätzen sahen Joachim Riebsamen und Holger Kleck, Meister der Schweißerei bei KNOLL noch Potential für die Automatisierung. Dabei spielte auch der Mangel an Schweißfachkräften eine gewisse Rolle. „Die Robotertechnik macht den Beruf des Schweißers deutlich attraktiver.“, so Kleck. Mit der Schweißzelle COBOT WeldSpace 4.0® TABLE 24/12 von DEMMELER gelang ein perfekter Einstieg: Egal ob Schweißen im Aluminium-Dünoblechbereich oder im Stahlbau – die Anlage wird einfach am gewünschten Platz aufgestellt und kann bereits nach wenigen Stunden in Betrieb genommen werden. Die einfache Programmierung und die hohe Flexibilität der Anlage ermöglichen es, Werkstücke in kürzester Zeit automatisiert zu schweißen. Auf diese Weise werden nicht nur Serien, sondern auch kleine Stückzahlen wirtschaftlich produziert. „Unser Tagesgeschäft ist die Losgröße 1.“, weiß Joachim Riebsamen. Durch die hohe Wirtschaftlichkeit, die schnelle Inbetriebnahme und die kompakte Bauweise ist das COBOT-Schweißen wie gemacht für kleinere und mittelständische Unternehmen.

Innovativer Partner für die Zukunft

Die langjährige Partnerschaft zwischen KNOLL und DEMMELER begann bereits im Jahr 2001. „Angefangen hat alles mit der Ausstattung einiger unserer Schweißarbeitsplätzen mit den DEMMELER

3D-Schweißstischen sowie der gemeinsamen Entwicklung von Vorrichtungen. Teilweise sind diese noch heute bei uns im Einsatz.“, erklärt Joachim Riebsamen. Bei der Einführung des Lean-Konzepts war die Modularität des 3D-Schweißstischsystems ein großer Vorteil. „Wir benötigen zum genauen Fixieren der Bauteile deutlich weniger Werkzeug wie Schablonen und Messlehren. Wir orientieren uns einfach am Lochraster der Schweißstische. Auch bei unseren Roboteranlagen können wir so größtenteils auf Vorrichtungen verzichten.“, betont Holger Kleck. Durch das multifunktionale Werkzeug wird deutlich weniger Equipment benötigt, um Werkstücke aufzuspannen. Das spart nicht nur Investitionskosten, sondern auch Kapazität bei der Lagerung.





Keine Kompromisse beim Schweißtisch und Zubehör. Setzen Sie auf das Original von DEMMELER.

1 Für die härtesten Anforderungen

Maßgeblich für das Schweißergebnis ist beim 3D-Spannsystem ein optimaler Stromfluss zwischen Elektrode / Schweißdraht und Masseanschluss. Dafür stellt DEMMELER optimale Werkstoffeigenschaften von Schweißtisch und Zubehör sowie höchste Genauigkeiten für optimalen Formschluss zur Verfügung.

2 Flexibel spannen

Zusätzliche Bohrungen in der Seitenrunge für noch mehr Spannungsmöglichkeiten. Bei allen Systemlinien D28 3-reihiges Bohrungsbild an den Tischwangen, Raster 50 mm in der obersten und untersten Reihe, zusätzlich 100-mm-Raster in der Mitte.

3 Hoch belastbar

Alle unsere Schweißtische sind großzügig dimensioniert und superstabil und werden grundsätzlich mit FEM-Berechnungen optimiert.

4 Da bleibt nichts hängen

Die Fußmanschette verhindert das Einklemmen und somit den Verschleiß des Schlauchpaketes. Außerdem schützt sie die Gewindespindel vor Verschmutzung und Verschleiß. Fein einstellbar sowie einfache und stabile Befestigung (M 30 x 2).

5 Präzises Arbeiten leicht gemacht

Mit Koordinatenmarkierung der Bohrungen in X- und Y-Richtung und Feinskalierung.

6 Extrem massiv für höchste Zuladungen

für höchste Zuladungen – 3.000 kg pro Fuß.

DIE Härte von DEMMELER – für die härtesten Anforderungen

- ▶ Weniger Verschleiß
- ▶ Schutz gegen Anhaftung von Schweißspritzern
- ▶ Extrem robust und langlebig

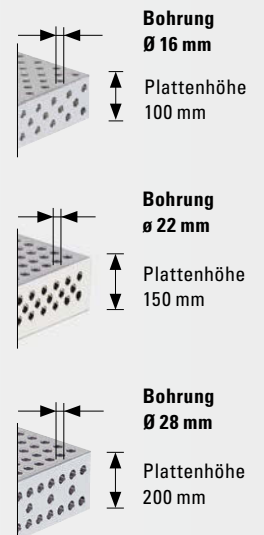
**DEMONT
HARDNESS**
DEMONT 890 M
DEMONT 760 M



Für jede Anwendung der optimale 3D-Schweißtisch. Top Features für noch mehr Effizienz beim Schweißen.

Wer sein Werkstück optimal positioniert, arbeitet nicht nur genauer, sondern auch viel effektiver. Vor allem die intelligenten Systemraster sowie das flexible und durchdachte Spannwerkzeugangebot ermöglichen Ihnen unbegrenzte Spannungsmöglichkeiten. Produkte aus dem Original DEMMELER 3D-Spannsystem glänzen durch extreme Robustheit und Langlebigkeit. **Unsere 3D-Schweißtische erreichen mit dem speziell optimierten Härteverfahren DEMONT beste Oberflächeneigenschaften. Das macht sie noch verschleißfreier und langlebiger.**

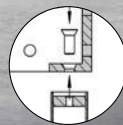
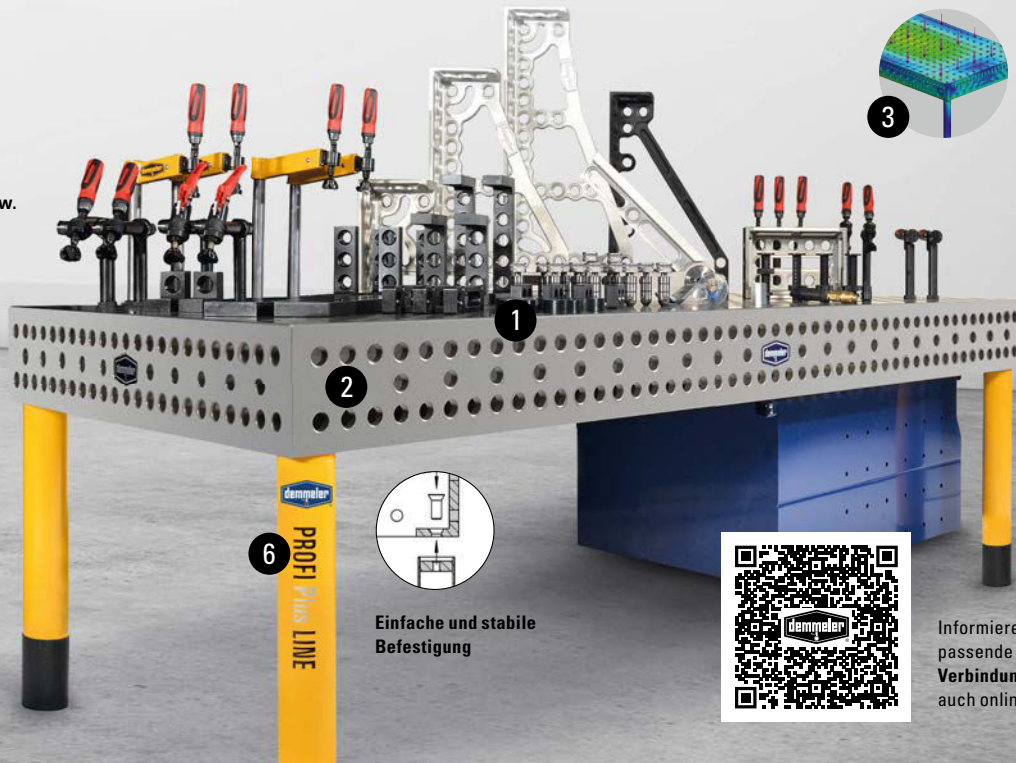
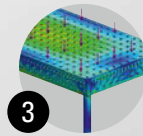
Die Systemgrößen D16, D22 und D28:



* Die Längen der Standardtischfüße in der Basisausstattung betragen für D28: 650 ± 30 mm, D22: 700 ± 30 mm und D16: 750 ± 30 mm. Des Weiteren sind Standardtischfüße auch in den Längen für D28: 750 ± 30 mm, D22: 800 ± 30 mm und D16: 850 ± 30 mm erhältlich.



Pendelfuß mit stabiler
M30x2 (System D28),
M28x2 (System D22) bzw.
M24x2 (System D16)
Gewindespindel,
Stellweg 30 mm
feineinstellbar.



Einfache und stabile
Befestigung



Informieren Sie sich über
passende Tischfüße und
Verbindungselemente
auch online.

Die Systemraster der Systemgrößen

Für alltägliche und große Schweißkonstruktionen



DEMONT 890 M
DEMONT 760 M

D28 PROFIPremiumLINE (PP)
- Raster 50 x 50 mm
- 3-reihiges Bohrungsbild an den
Tischwangen, Raster 50 mm in der
obersten und untersten Reihe, zusätz-
lich 100-mm-Raster in der Mitte



DEMONT 890 M
DEMONT 760 M

D28 PROFILusLINE (PL)
- Diagonalraster 100 x 100 mm
- 3-reihiges Bohrungsbild an den
Tischwangen, Raster 50 mm in der
obersten und untersten Reihe, zu-
sätzlich 100-mm-Raster in der Mitte



DEMONT 890 M
DEMONT 760 M

D28 PROFIEcoLINE (PE)
- Raster 100 x 100 mm
- 3-reihiges Bohrungsbild an den
Tischwangen, **Raster 50 mm
in der obersten und untersten
Reihe**, zusätzlich 100-mm-Raster
in der Mitte



D28 HobbyLINE (H)
- Raster 100 x 100 mm
- Tischplatte ca. 25 mm hoch
mit Systembohrungen im Raster
100 mm x 100 mm

Für leichte und mittelschwere Anwendungen



DEMONT 760 M

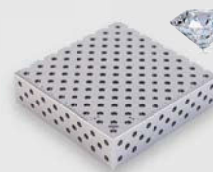
D22 PROFIPremiumLINE (PP)
- Raster 50 x 50 mm
- 3-reihiges Bohrungsbild an den
Tischwangen, Diagonalraster 50 x 50 mm



DEMONT 760 M

D22 PROFILusLINE (PL)
- Diagonalraster 100 x 100 mm
- 2-reihiges Bohrungsbild an den
Tischwangen, Raster 50 mm

Für filigrane Anwendungen



DEMONT 760 M

D16 PROFILusLINE (PL)
- Diagonalraster 50 x 50 mm
- 3-reihiges Bohrungsbild an den
Tischwangen, Raster 50 mm in der
obersten, mittleren und unteren
Reihe



DEMONT 760 M

D16 PROFIEcoLINE (PE)
- Raster 50 x 50 mm
- 3-reihiges Bohrungsbild an den
Tischwangen, Raster 50 mm
in der obersten, mittleren und
unteren Reihe

Die 3D-Schweißtische der Systemreihe D28.

Unsere Bestseller – funktional und vielseitig.



Ab
2.198 €*

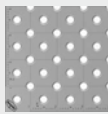
Die Tischgrößen.
Ausgestattet mit Standardtischfüße.

D28

DEMMELER® 3D-SCHWEISSTISCH PROFIPlusLINE (PL) 28

SOLID

HÄRTE
DEMONT 760 M

HÄRTE
DEMONT 890 M


Plattenhöhe
200 mm

- Tischplatte mit Systembohrungen D28 im **doppelten Raster 100 x 100 mm**
- 3-reihiges Bohrungsbild an den Tischwangen, **Raster 50 mm in der obersten und untersten Reihe, zusätzlich 100-mm-Raster in der Mitte**
- Tischgrößen optional in gehärteter Ausführung lieferbar, DEMONT 760 M und DEMONT 890 M
- Feinskalierung mit Millimeterteilung
- Koordinatenmarkierung der Bohrungen in X- und Y-Richtung

TISCHGRÖSSE
L X BTISCH
MIT STANDARDFUSSTISCH GEHÄRTET
DEMONT 760 MTISCH GEHÄRTET
DEMONT 890 M

TISCHGRÖSSE L X B	TISCH MIT STANDARDFUSS	TISCH GEHÄRTET DEMONT 760 M	TISCH GEHÄRTET DEMONT 890 M
1000 x 1000 mm	PL28-01001-001 2.198 €* 2.314 €	PL28-01001-011 2.390 €* 2.516 €	PL28-01001-021 2.800 €* 2.947 €
1200 x 800 mm	PL28-11019-001 2.198 €* 2.314 €	PL28-11019-011 2.390 €* 2.516 €	PL28-11019-021 2.800 €* 2.947 €
1500 x 1000 mm	PL28-01011-001 3.054 €* 3.215 €	PL28-01011-011 3.327 €* 3.502 €	PL28-01011-021 3.816 €* 4.017 €
1200 x 1200 mm	PL28-01056-001 2.821 €* 2.969 €	PL28-01056-011 3.203 €* 3.372 €	PL28-01056-021 3.512 €* 3.697 €
1500 x 1500 mm	PL28-01031-001 4.191 €* 4.412 €	PL28-01031-011 4.561 €* 4.801 €	PL28-01031-021 4.994 €* 5.257 €
2000 x 1000 mm	PL28-01002-001 3.697 €* 3.892 €	PL28-01002-011 4.056 €* 4.269 €	PL28-01002-021 4.487 €* 4.723 €
2000 x 2000 mm	PL28-01006-001 6.265 €* 6.595 €	PL28-01006-011 6.993 €* 7.361 €	PL28-01006-021 7.778 €* 8.187 €
2400 x 1200 mm	PL28-01003-001 4.259 €* 4.483 €	PL28-01003-011 5.121 €* 5.391 €	PL28-01003-021 5.757 €* 6.060 €
3000 x 1500 mm	PL28-01004-001 6.247 €* 6.576 €	PL28-01004-011 7.241 €* 7.622 €	PL28-01004-021 8.019 €* 8.441 €
4000 x 2000 mm	PL28-01005-001 9.679 €* 10.188 €	PL28-01005-011 10.978 €* 11.556 €	PL28-01005-021 12.755 €* 13.426 €
4800 x 2400 mm	PL28-11085-001 12.779 €* 13.452 €	PL28-11085-011 14.995 €* 15.784 €	PL28-11085-021 18.228 €* 19.187 €

Sondermaße auf Anfrage möglich! Tisch kann auf Anfrage auch in Edelstahl geliefert werden! *Aktionspreise sind gültig bis 31.12.2023.

Preise zzgl. Verpackungs- und Transportkosten. Irrtümer und Änderungen sind vorbehalten. Angebot ist freibleibend. Preise netto ab Werk, zzgl. gesetzlicher MwSt.



3D-Schweiß-
tische können
direkt auf unserem
Schienensystem
aufgebaut
werden.



Verschiedene Fußvarianten sind für die Systemgröße D28 möglich



Informieren Sie sich über die **Fußtypvarianten** und **Verbindungselemente** auch online.



- Standardtischfuß in der Länge 650 ±30 mm (Optional: Länge 750 ±30 mm)
- Teleskopfuß
- Schwerlastrad
- Verankerungsfuß
- Scherenhubbühne
- Fuß für Distanzwinkel
- Verschiebefuß
- Verbindungsrahmen



3D-Schweißstische von DEMMELE[®].
Bestens ausgestattet.

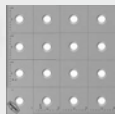


Ab
2.055 €*

**Die Tischgrößen. Ausgestattet
mit Standardtischfüße.**

D28

**DEMMELE[®] 3D-SCHWEISSTISCH
PROFI^{co}LINE (PE) 28**



↓ Plattenhöhe
200 mm
↑

- Tischplatte mit Systembohrungen D28 im **Raster 100 x 100 mm**
- 3-reihiges Bohrungsbild an den Tischswangen, **Raster 50 mm in der obersten und untersten Reihe, zusätzlich 100-mm-Raster in der Mitte**
- Tischgrößen optional in gehärteter Ausführung lieferbar, DEMONT 760 M und DEMONT 890 M
- Feinskalierung mit Millimeterteilung
- Koordinatenmarkierung der Bohrungen in X- und Y-Richtung

TISCHGRÖSSE L X B	SOLID		HÄRTE DEMONT 760 M		HÄRTE DEMONT 890 M	
	TISCH MIT STANDARDFUSS 		TISCH GEHÄRTET DEMONT 760 M 		TISCH GEHÄRTET DEMONT 890 M 	
1000 x 1000 mm	PE28-01001-001	2.099 €* 2.209 €	PE28-01001-011	2.140 €* 2.253 €	PE28-01001-021	2.521 €* 2.654 €
1200 x 800 mm	PE28-11019-001	2.055 €* 2.163 €	PE28-11019-011	2.122 €* 2.234 €	PE28-11019-021	2.521 €* 2.654 €
1500 x 1000 mm	PE28-01011-001	2.709 €* 2.852 €	PE28-01011-011	3.018 €* 3.177 €	PE28-01011-021	3.696 €* 3.891 €
1200 x 1200 mm	PE28-01056-001	2.586 €* 2.722 €	PE28-01056-011	2.882 €* 3.034 €	PE28-01056-021	3.253 €* 3.424 €
1500 x 1500 mm	PE28-01031-001	3.412 €* 3.592 €	PE28-01031-011	4.030 €* 4.242 €	PE28-01031-021	4.771 €* 5.022 €
2000 x 1000 mm	PE28-01002-001	2.946 €* 3.101 €	PE28-01002-011	3.481 €* 3.664 €	PE28-01002-021	4.193 €* 4.414 €
2000 x 2000 mm	PE28-01006-001	5.302 €* 5.581 €	PE28-01006-011	6.228 €* 6.556 €	PE28-01006-021	7.515 €* 7.911 €
2400 x 1200 mm	PE28-01003-001	3.685 €* 3.879 €	PE28-01003-011	4.520 €* 4.758 €	PE28-01003-021	5.338 €* 5.619 €
3000 x 1500 mm	PE28-01004-001	5.534 €* 5.825 €	PE28-01004-011	6.717 €* 7.070 €	PE28-01004-021	7.704 €* 8.109 €
4000 x 2000 mm	PE28-01005-001	8.560 €* 9.010 €	PE28-01005-011	10.153 €* 10.687 €	PE28-01005-021	11.949 €* 12.578 €
4800 x 2400 mm	PE28-11085-001	12.207 €* 12.849 €	PE28-11085-011	13.732 €* 14.455 €	PE28-11085-021	16.689 €* 17.567 €

Die Länge der Standardtischfüße in der Basisausstattung beträgt 650 mm ±30 mm. Des Weiteren sind Standardtischfüße auch in der Länge 750 mm ±30 mm erhältlich.

Damit Ihr Werkzeug immer da ist, wo Sie es brauchen:

Unsere praktischen Schubladenunterbauschränke "clever toolbox" für die Systeme D28 und D22 bieten viel Stauraum und schützen Ihr Spannzubehör vor Verschmutzungen und Schweißspritzern.

D28 clever toolbox D28

Art.-Nr.: D28-11001-015

783,¹⁰ €

Optional bestellbar:

- (1) Universalbox D28
Art.-Nr.: D28-11001-017 **58,00 €**
- (2) Bolzenmagazin D28
Art.-Nr.: D28-11001-016 **33,90 €**
- Steckbolzen unten D28
Art.-Nr.: D28-11001-018 **9,70 €**

D22 clever toolbox D22

Art.-Nr.: D22-11001-015

783,¹⁰ €

Optional bestellbar:

- (1) Universalbox D22
Art.-Nr.: D22-11001-017 **58,00 €**
- (2) Bolzenmagazin D22
Art.-Nr.: D22-11001-016 **33,90 €**
- Steckbolzen unten D22
Art.-Nr.: D22-11001-018 **9,70 €**

Die clever toolbox kann mit bis zu **170 kg** beladen werden.



Die clever toolbox kann an allen vier Seiten angebracht und mit bis zu 170 kg beladen werden. (10 Stück Steckbolzen Unten sind im Lieferumfang enthalten.)

PROFIplusLINE

Vom Start weg gut ausgestattet.

Ausgewähltes Spannzubehör im Set.

D28 D28 PROFIplusLINE Set 710

Art.-Nr.: D28-52000-710 (44-teilig)



2.393 €

D28 D28 PROFIplusLINE Set 720

Art.-Nr.: D28-52000-720 (83-teilig)



5.024 €

D28 D28 PROFIplusLINE Set 730

Art.-Nr.: D28-52000-730 (120-teilig)



7.471 €

Sets mit
PPS-Bolzen

Sets auch mit PPS-Bolzen anstatt PS-Bolzen erhältlich. Aufpreis Sets mit PPS-Bolzen:

→ Set D711: Art.-Nr. D28-52000-711 62 € | Set D721: Art.-Nr. D28-52000-721 104 € | Set D731: Art.-Nr. D28-52000-731 136 €

D 710	D 720	D 730	Setbestandteile im Einzelnen		Einzel-Preis
4	4	4	PE28-03001-000	Anschlag- und Spannwinkel D28 PL, L175, Bohrung / Langloch	91,80 €
	2	4	D28-03001-005	Anschlag- und Spannwinkel D28 PL klein, L175, Bohrung / Langloch	68,90 €
	2	1	PL28-03002-000	Anschlag- und Spannwinkel D28 PL 300, rechts	216,30 €
	2	1	PL28-03002-001	Anschlag- und Spannwinkel D28 PL 300, links	216,30 €
	1		PL28-03003-000	Anschlag- und Spannwinkel D28 PL 600, rechts	325,00 €
	1		PL28-03003-001	Anschlag- und Spannwinkel D28 PL 600, links	325,00 €
2	2	4	PE28-03008-000	Anschlag- und Spannwinkel D28 PL groß, L275, Bohrung / Langloch	107,50 €
4	2	4	D28-05001-000	Universal-Anschlag D28 groß, L225	48,30 €
	4	2	D28-05003-000	Anschlag-Leiste D28, L500	66,50 €
		2	D28-05003-001	Anschlag-Leiste D28, L800	88,20 €
2	4	4	D28-05009-000	Universal-Anschlag D28 L300	59,20 €
		2	D28-05013-000	Anschlagscheibe D28, Ø 75 mm	22,90 €
		2	D28-05013-001	Anschlagscheibe D28, Ø 100 mm	24,10 €
		2	D28-05013-010	Winkleinstellschablone D28	48,30 €
4	4	4	D28-05015-000	Verschiebe-Anschlag D28, L150	26,60 €
12	20	24	D28-06001-000	PS-Bolzen D28, kurz, SW 14	50,70 €
		2	D28-06002-000	PS-Bolzen D28, lang, SW 14	65,30 €
6	10	12	D28-06009-000	Anschlag- und Absteckbolzen D28	18,20 €
	2	2	D28-07001-000	Ausgleichsschraubzwinge D28 150, L350, Spindel	85,80 €
4	2	2	D28-07002-000	Ausgleichsschraubzwinge D28 200, L350, Spindel	88,20 €
4	4		D28-07005-000	Schraubzwinge 180° D28, L270, Spindel	71,20 €
4	4		D28-07005-014	Schraubzwinge 180° D28, L350, Spindel	77,40 €
	4		D28-07005-015	Schraubzwinge 180° D28, L350, Schnellspannzylinder	116,00 €
	2	4	D28-07008-000	Schubschraubzwinge 90° D28, L220, Spindel	50,70 €
4	4	4	D28-07009-000	Schubschraubzwinge 45° D28, L270, Spindel	61,60 €
	4		D28-07009-011	Schubschraubzwinge 45° D28, L350, Spindel	68,90 €
	2	2	D28-09001-000	Auflagesatz 11-teilig D28, 5-100 mm	58,00 €
		2	D28-09001-005	Auflagesatz schraubbar D28, 22-105 mm, stufenlos	50,70 €
		8	D28-09003-000	Prismaaufnahme D28, Ø 58 mm	30,30 €
1	1	1	D28-10002-000	Rundbürste D28, Spritzschutz	23,60 €
	1	1	D00-10007-000	Abziehstein, L200, 2-seitig grob/fein	19,30 €
		1	D00-10009-000	Masseanschluß D28 / D22 / D16	43,40 €
1	1	1	D00-10016-001	Montagehebel, L250, SW14	61,30 €

Diese Tools sorgen für eine saubere Arbeitsfläche



Schützen und Pflegen Sie Ihren Schweißstisch

Mit unseren Pflegeprodukten können Sie Ihren Schweißstisch professionell schützen, reinigen und pflegen. Das erhöht nicht nur die Lebensdauer Ihres Schweißstischs, sondern gewährleistet auch eine saubere und ebene Arbeitsfläche.

1 Schutzspray

- Verhindert das Haften von Schweißspritzern auf der Oberfläche
- Temporärer Korrosionsschutz
- Gute reinigende Wirkung
- Ohne Chlorkohlenwasserstoffe, Silikonfrei, nicht brennbar
- Biologisch abbaubar

Schutzspray in 1 Liter Pumpflasche

Art.-Nr.: D00-10005-000

36,30 €

Schutzspray in 5-Liter-Kanister

Art.-Nr.: D00-10006-000

50,70 €

2 Abziehstein

- Zur Pflege der Systemoberflächen von Schweißstischen und Systemteilen

Art.-Nr.: D00-10007-000

19,30 €

3 Rundbürste D28

- Zum Reinigen der Systembohrungen
- Mit Spritzschutz

Art.-Nr.: D28-10002-000

23,60 €

Sie können individuell Ihre Sets aus der großen DEMMELER-Zubehörauswahl zusammenstellen oder ergänzen. Den DEMMELER-Hauptkatalog finden Sie auf www.demmeler.com.

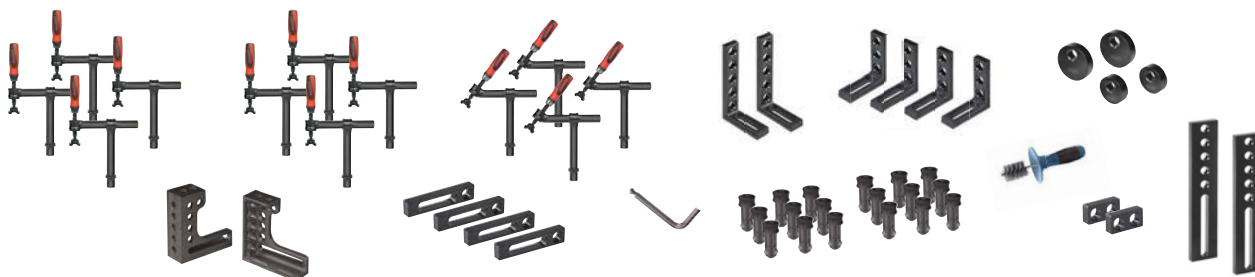
PROFIEcoLINE

Als Startersets oder als Erweiterung.

Ausgewähltes Spannzubehör im Set.

D28 D28 PROFIEcoLINE Set 720

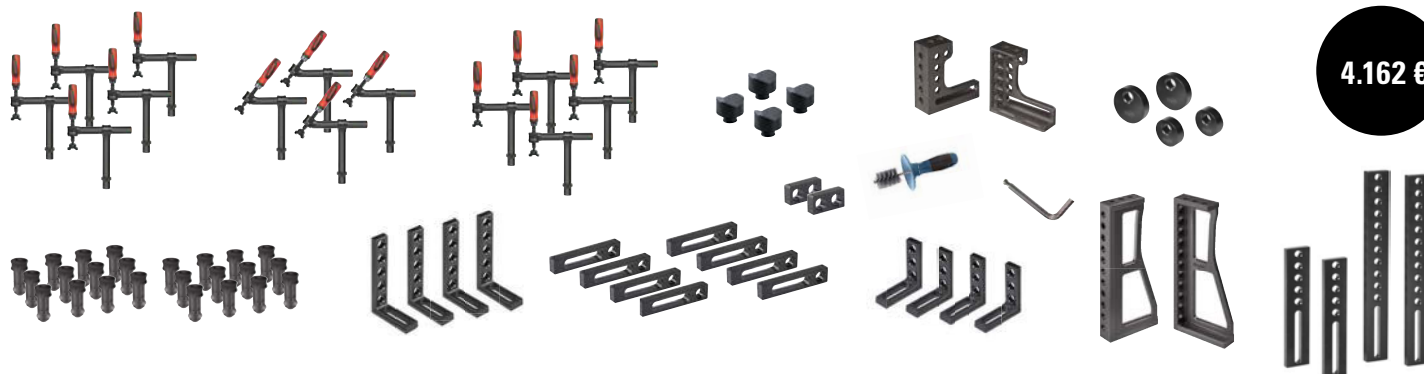
Art.-Nr.: E28-52000-720 (52-teilig)



2.777 €

D28 D28 PROFIEcoLINE Set 730

Art.-Nr.: E28-52000-730 (74-teilig)



4.162 €

D28 D28 PROFIEcoLINE Set 740

Art.-Nr.: E28-52000-740 (104-teilig)



6.828 €

Sets mit
PS-Bolzen

Sets auch mit PS-Bolzen anstatt EcoLINE Bolzen erhältlich. Aufpreis Sets mit PS-Bolzen:

→ Set E721: Art.-Nr. E28-52000-721 412 € | Set E731: Art.-Nr. E28-52000-731 549 € | Set E741: Art.-Nr. E28-52000-741 732 €

Sets mit
PPS-Bolzen

Sets auch mit PPS-Bolzen anstatt EcoLINE Bolzen erhältlich. Aufpreis Sets mit PPS-Bolzen:

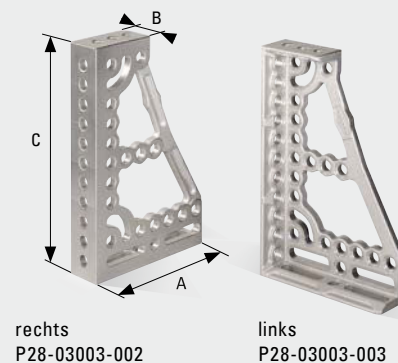
→ Set E722: Art.-Nr. E28-52000-722 505 € | Set E732: Art.-Nr. E28-52000-732 674 € | Set E742: Art.-Nr. E28-52000-742 899 €



E 720	E 730	E 740	Setbestandteile im Einzelnen		Einzel-Preis
		1	PL28-03003-000	Anschlag- und Spannwinkel D28 PL 600, rechts	325,00 €
		1	PL28-03003-001	Anschlag- und Spannwinkel D28 PL 600, links	325,00 €
		1	PE28-03004-000	Anschlag- und Spannwinkel D28 PE 800, rechts	223,60 €
		1	PE28-03004-001	Anschlag- und Spannwinkel D28 PE 800, links	223,60 €
4	4	8	PE28-03001-000	Anschlag- und Spannwinkel D28 PL, L175, Bohrung / Langloch	91,80 €
1	1	1	PL28-03002-000	Anschlag- und Spannwinkel D28 PL 300, rechts	216,30 €
1	1	1	PL28-03002-001	Anschlag- und Spannwinkel D28 PL 300, links	216,30 €
		1	PE28-03003-000	Anschlag- und Spannwinkel D28 PE 600, rechts	204,20 €
		1	PE28-03003-001	Anschlag- und Spannwinkel D28 PE 600, links	204,20 €
2	4	4	PE28-03008-000	Anschlag- und Spannwinkel D28 PL groß, L275, Bohrung / Langloch	107,50 €
4	8	8	E28-05001-000	Universal-Anschlag D28 PE groß, L225	38,60 €
2	2	2	E28-05002-000	Universal-Anschlag D28 PE klein, L100	22,90 €
2	2	2	D28-05003-000	Anschlag-Leiste D28, L500	66,50 €
		2	D28-05003-001	Anschlag-Leiste D28, L800	88,20 €
2	2	2	D28-05013-000	Anschlagscheibe D28, Ø 75 mm	22,90 €
2	2	2	D28-05013-001	Anschlagscheibe D28, Ø 100 mm	24,10 €
18	24	32	E28-06001-000	EcoLINE Bolzen D28, kurz, SW8	27,80 €
8	10	12	D28-07005-000	Schraubzwinde 180° D28, L270, Spindel	71,20 €
4	4	8	D28-07009-000	Schubschraubzwinde 45° D28, L270, Spindel	61,60 €
		4	D28-09003-000	Prismaaufnahme D28, Ø 58 mm	30,30 €
		4	D28-06003-000	Verbindungshülse D28, kurz, Schraube	25,40 €
1	1	1	D28-10002-000	Rundbürste D28, Spritzschutz	23,60 €
1	1	1	D28-10008-005	Inbusschlüssel SW8, Kugelkopf	10,80 €
		1	D00-10007-000	Abziehstein, L200, 2-seitig grob/fein	19,30 €
		1	D28-11001-000	Zubehörwagen D28	760,60 €



Vielfache Einsatzmöglichkeiten – ob als Anschlag oder Tischerverweiterung



rechts
P28-03003-002

links
P28-03003-003

D28 Anschlag- und Spannwinkel PP 600, Alu-Titan

- Versteifungen in den Ecken mit 90°-Systemnut in Nierenform ermöglichen den Einsatz auch in Winkelseinstellungen stufenlos
- Bohrungsrastrer im 50 mm Abstand, auch auf allen Winkelseiten
- Eloxiert
- A 375 mm, B 180 mm, C 600 mm
- Gewicht: ca. 9,3 kg

Art.-Nr.: P28-03003-002 (rechts)
Art.-Nr.: P28-03003-003 (links)

je 404,⁷⁰ €

DEMMELE Schweiß- und Spannsysteme sind modular und flexibel. Es können innerhalb der Systemgrößen sämtliche Sets und Zubehörteile auf sämtlichen 3D-Schweiß-tischen verwendet werden. Des Weiteren können Sie Ihre Sets individuell durch die große DEMMELE Zubehör-auswahl zusammenstellen oder ergänzen! Den DEMMELE-Hauptkatalog finden Sie auf www.demmeler.com.



Die 3D-Schweißtische der Systemreihe D22 – für leichte und mittelschwere Anwendungen

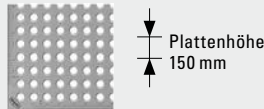
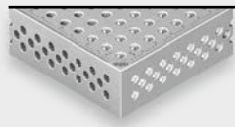


D22

DEMMELER® 3D-SCHWEISSTISCH PROFIPremiumLINE (PP) 22



Ab
1.978 €*



- Tischplatte mit Systembohrungen D22 im **Raster 50 x 50 mm**
- 3-reihiges Bohrungsbild an den Tischswangen **im Diagonalraster 50 x 50 mm**
- Tischgrößen optional in gehärteter Ausführung lieferbar, DEMONT 760 M
- Feinskalierung mit Millimeterteilung
- Koordinatenmarkierung der Bohrungen in X- und Y-Richtung

TISCHGRÖSSE
L X B

SOLID

HÄRTE
DEMONT 760 M



TISCH
MIT STANDARDFUSS

TISCH GEHÄRTET
DEMONT 760 M

1000 x 1000 mm

PP22-01001-001

1.978 €*
~~2.882 €~~

PP22-01001-011

2.252 €*
~~2.370 €~~

2000 x 1000 mm

PP22-01002-001

2.725 €*
~~2.868 €~~

PP22-01002-011

3.264 €*
~~3.436 €~~

2400 x 1200 mm

PP22-01003-001

3.473 €*
~~3.656 €~~

PP22-01003-011

4.191 €*
~~4.412 €~~

3000 x 1500 mm

PP22-01004-001

5.098 €*
~~5.366 €~~

PP22-01004-011

6.164 €*
~~6.488 €~~

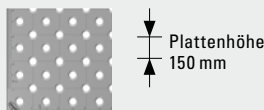
Sondermaße auf Anfrage möglich! Tisch kann auf Anfrage auch in Edelstahl geliefert werden!

D22

DEMMELER® 3D-SCHWEISSTISCH PROFIPlusLINE (PL) 22



Ab
1.632 €*



- Tischplatte mit Systembohrungen D22 im **Diagonalraster 100 x 100 mm**
- 2-reihiges Bohrungsbild an den Tischswangen mit Systembohrung D22 im **Raster 50 mm**
- Tischgrößen optional in gehärteter Ausführung lieferbar, DEMONT 760 M
- Feinskalierung mit Millimeterteilung
- Koordinatenmarkierung der Bohrungen in X- und Y-Richtung

TISCHGRÖSSE
L X B

SOLID

HÄRTE
DEMONT 760 M



TISCH
MIT STANDARDFUSS

TISCH GEHÄRTET
DEMONT 760 M

1000 x 1000 mm

PL22-01001-001

1.632 €*
~~1.718 €~~

PL22-01001-011

1.856 €*
~~1.954 €~~

2000 x 1000 mm

PL22-01002-001

2.424 €*
~~2.552 €~~

PL22-01002-011

2.913 €*
~~3.066 €~~

2400 x 1200 mm

PL22-01003-001

3.089 €*
~~3.252 €~~

PL22-01003-011

3.726 €*
~~3.922 €~~

3000 x 1500 mm

PL22-01004-001

4.534 €*
~~4.773 €~~

PL22-01004-011

5.729 €*
~~6.031 €~~

Sondermaße auf Anfrage möglich! Tisch kann auf Anfrage auch in Edelstahl geliefert werden!

Verschiedene Fußvarianten sind für diese Systemgröße D22 möglich



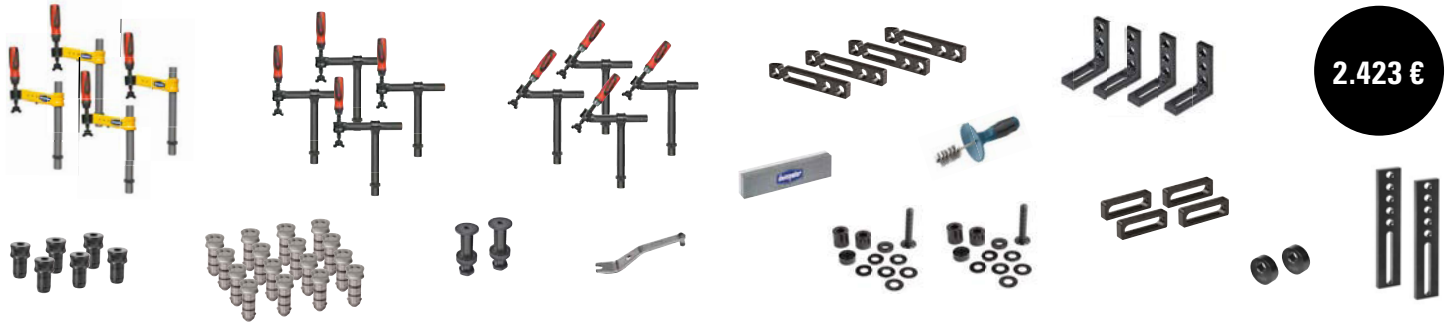
- Standardtischfuß in der Länge 700 ±30 mm (Optional: Länge 800 ±30 mm)
- Teleskopfuß (Standardfuß) mit stabiler M 24 x 60, Gewindespindel, feineinstellbar ± 30 mm
- Schwerlastrad
- Verankerungsfuß

*Aktionspreise sind gültig bis 31.12.2023.
Preise zzgl. Verpackungs- und Transportkosten.
Irrtümer und Änderungen sind vorbehalten.
Angebot ist freibleibend.
Preise netto ab Werk, zzgl. gesetzlicher MwSt.

Als Startersets oder als Erweiterung. Ausgewähltes Spannzubehör im Set.

D22 D22 PROFIPlusLINE Set 720

Art.-Nr.: D22-52000-720 (57-teilig)

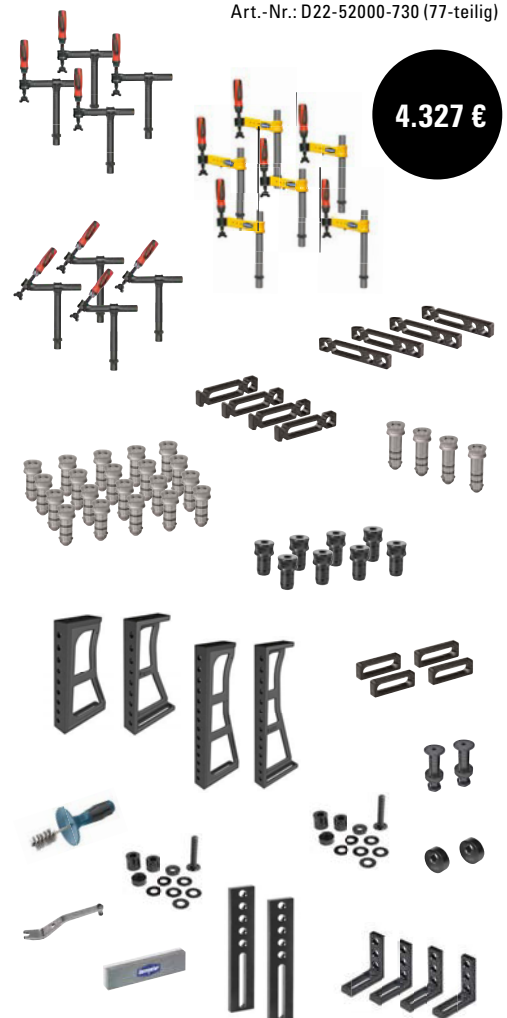


2.423 €

D 720	D 730	Setbestandteile im Einzelnen		Einzel- preis	
	1	PE22-03003-000	Anschlag- und Spannwinkel D22 PE 500, rechts	300,90 €	
	1	PE22-03003-001	Anschlag- und Spannwinkel D22 PE 500, links	300,90 €	
	1	PE22-03004-000	Anschlag- und Spannwinkel D22 PE 750, rechts	361,30 €	
	1	PE22-03004-001	Anschlag- und Spannwinkel D22 PE 750, links	361,30 €	
	16	20	E22-06025-000	EcoLINE Bolzen D22, kurz, SW6	25,40 €
	4		E22-06026-000	EcoLINE Bolzen D22, lang, SW6	31,40 €
	6	8	D22-06009-000	Anschlag- und Absteckbolzen D22	15,70 €
	2	2	D22-09001-005	Auflagesatz schraubbar D22, 22-100 mm, stufenlos	46,00 €
	2	2	D22-05013-000	Anschlagscheibe D22, Ø 75 mm	21,80 €
	2	2	D22-09001-000	Auflagesatz 11-teilig D22, 5-100 mm	53,10 €
	4	4	D22-05015-000	Verschiebe-Anschlag D22, L150	22,90 €
	4	4	D22-05001-000	Universal-Anschlag D22 groß, L225	42,30 €
	4	4	D22-05009-000	Universal-Anschlag D22 L300	54,50 €
	4	4	PE22-03001-000	Anschlag- und Spannwinkel D22 PL, L175, Bohrung / Langloch	83,30 €
	2	2	D22-05003-000	Anschlag-Leiste D22, L500	61,60 €
	4	4	D22-07009-000	Schubschraubzwinde 45° D22, L300, Spindel	62,80 €
	4	4	D22-07005-000	Schraubzwinde 180° D22, L300, Spindel	66,50 €
	4	6	D22-07001-000	Ausgleichsschraubzwinde D22, L300, Spindel	79,70 €
	1	1	D22-10002-000	Rundbürste D22, Spritzschutz	22,40 €
	1	1	D22-10016-001	Montagehebel, L250, SW10	61,30 €
	1	1	D00-10007-000	Abziehstein, L200, 2-seitig grob/fein	19,30 €

D22 D22 PROFIPlusLINE Set 730

Art.-Nr.: D22-52000-730 (77-teilig)



4.327 €



Sets mit
PPS-Bolzen

Sets auch mit PPS-Bolzen anstatt EcoLINE Bolzen erhältlich. Aufpreis Sets mit PPS-Bolzen:

→ Set D711: Art.-Nr. D22-52000-711 249 € | Set D721: Art.-Nr. D22-52000-721 398 € | Set D731: Art.-Nr. D22-52000-731 628 €

Die 3D-Schweißtische der Systemreihe D16 – für filigrane Anwendungen

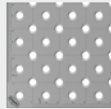
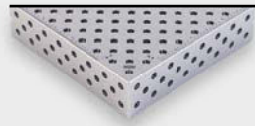


D16

DEMMELE[®] 3D-SCHWEISSTISCH PROFIPlusLINE (PL) 16



Ab
1.281 €*



Plattenhöhe
100 mm

- Tischplatte mit Systembohrungen D16 im **doppelten Raster 50 x 50 mm**
- 3-reihiges Bohrungsbild an den Tischswangen, **Raster 50 mm in der obersten, mittleren und unteren Reihe**
- Tischgrößen optional in gehärteter Ausführung lieferbar, DEMONT 760 M
- Feinskalierung mit Millimeterteilung
- Koordinatenmarkierung der Bohrungen in X- und Y-Richtung

Sondermaße auf Anfrage möglich! Tisch kann auf Anfrage auch in Edelstahl geliefert werden!

¹Bestehend aus 2-mal 1500 x 1500 x 100 mm.

SOLID

HÄRTE
DEMONT 760 M



TISCHGRÖSSE
L X B

TISCH
MIT STANDARDFUSS

TISCH GEHÄRTET
DEMONT 760 M

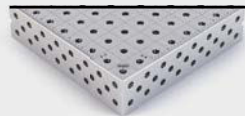
Tischgröße (L x B)	Standardfuß	Preis (Standardfuß)	Standardfuß	Preis (Gehärtet)
1000 x 500 mm	PL16-01000-001	1.281 €* 1.348 €	PL16-01000-011	1.378 €* 1.451 €
1000 x 1000 mm	PL16-01001-001	1.777 €* 1.871 €	PL16-01001-011	1.935 €* 2.037 €
1200 x 800 mm	PL16-11019-001	1.719 €* 1.809 €	PL16-11019-011	1.877 €* 1.976 €
1200 x 1200 mm	PL16-01056-001	2.047 €* 2.155 €	PL16-01056-011	2.237 €* 2.355 €
1500 x 1000 mm	PL16-01017-001	2.445 €* 2.574 €	PL16-01017-011	2.643 €* 2.782 €
1500 x 1500 mm	PL16-01011-001	3.171 €* 3.338 €	PL16-01011-011	3.527 €* 3.713 €
2000 x 1000 mm	PL16-01002-001	2.970 €* 3.126 €	PL16-01002-011	3.259 €* 3.431 €
2400 x 1200 mm	PL16-01003-001	4.190 €* 4.410 €	PL16-01003-011	4.566 €* 4.806 €
3000 x 1500 mm ¹	PL16-01004-001	6.147 €* 6.471 €	PL16-01004-011	6.862 €* 7.223 €

D16

DEMMELE[®] 3D-SCHWEISSTISCH PROFIecoLINE (PE) 16



Ab
1.103 €*



Plattenhöhe
100 mm

- Tischplatte mit Systembohrungen D16 im **Raster 50 x 50 mm**
- 3-reihiges Bohrungsbild an den Tischswangen, **Raster 50 mm in der obersten, mittleren und unteren Reihe**
- Tischgrößen optional in gehärteter Ausführung lieferbar, DEMONT 760 M
- Feinskalierung mit Millimeterteilung
- Koordinatenmarkierung der Bohrungen in X- und Y-Richtung

Sondermaße auf Anfrage möglich! Tisch kann auf Anfrage auch in Edelstahl geliefert werden!

¹Bestehend aus 2-mal 1500 x 1500 x 100 mm.

SOLID

HÄRTE
DEMONT 760 M



TISCHGRÖSSE
L X B

TISCH
MIT STANDARDFUSS

TISCH GEHÄRTET
DEMONT 760 M

Tischgröße (L x B)	Standardfuß	Preis (Standardfuß)	Standardfuß	Preis (Gehärtet)
1000 x 500 mm	PE16-01000-001	1.103 €* 1.161 €	PE16-01000-011	1.201 €* 1.264 €
1000 x 1000 mm	PE16-01001-001	1.521 €* 1.601 €	PE16-01001-011	1.664 €* 1.752 €
1200 x 800 mm	PE16-11019-001	1.426 €* 1.501 €	PE16-11019-011	1.673 €* 1.761 €
1200 x 1200 mm	PE16-01056-001	1.948 €* 2.051 €	PE16-01056-011	2.031 €* 2.138 €
1500 x 1000 mm	PE16-01017-001	1.833 €* 1.929 €	PE16-01017-011	1.973 €* 2.077 €
1500 x 1500 mm	PE16-01011-001	2.615 €* 2.753 €	PE16-01011-011	2.860 €* 3.011 €
2000 x 1000 mm	PE16-01002-001	2.529 €* 2.662 €	PE16-01002-011	2.733 €* 2.877 €
2400 x 1200 mm	PE16-01003-001	3.565 €* 3.753 €	PE16-01003-011	3.685 €* 3.879 €
3000 x 1500 mm ¹	PE16-01004-001	4.914 €* 5.173 €	PE16-01004-011	5.117 €* 5.386 €

Verschiedene Fußvarianten sind für diese Systemgrößen möglich



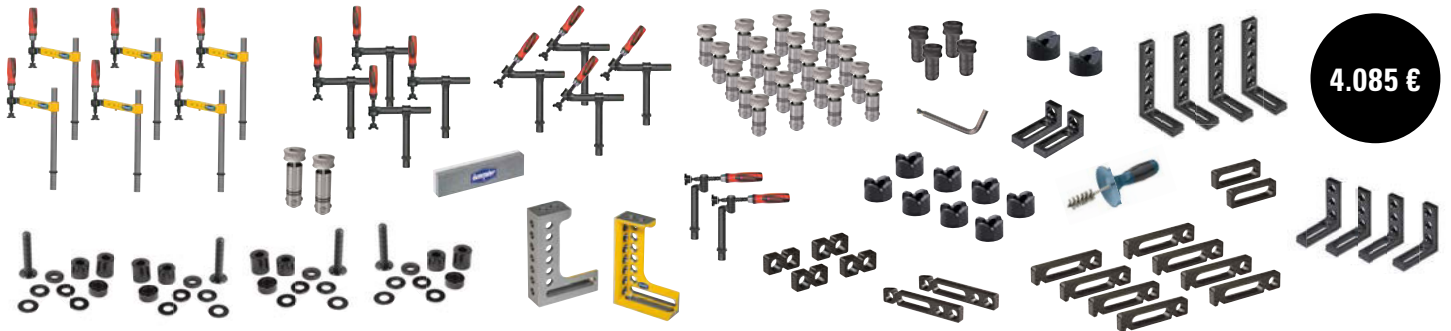
- Standardtischfuß in der Länge 750 ± 30 mm (Optional: Länge 850 ± 30 mm)
- Teleskopfuß mit stabiler M 24 x 2. Gewindespindel, feineinstellbar ± 30 mm
- Schwerlastrad
- Verankerungsfuß

*Aktionspreise sind gültig bis 31.12.2023.
Preise zzgl. Verpackungs- und Transportkosten.
Irrtümer und Änderungen sind vorbehalten.
Angebot ist freibleibend.
Preise netto ab Werk, zzgl. gesetzlicher MwSt.

Als Startersets oder als Erweiterung. Ausgewähltes Spannzubehör im Set.

D16 D16 PROFIPlusLINE Set 255

Art.-Nr.: D16-52000-255 (87-teilig)

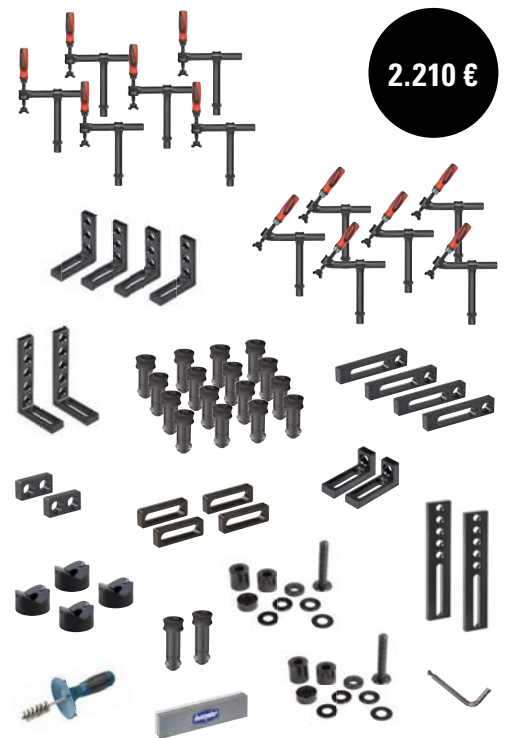


4.085 €

	D 255	E 200	Setbestandteile im Einzelnen		Einzel- preis
	4	4	D16-03001-000	Anschlag- und Spannwinkel D16 PL, L90, Bohrung / Langloch	74,90 €
	2	2	D16-03001-002	Anschlag- und Spannwinkel D16 PL klein, L90, Bohrung / Langloch	56,80 €
	4		D16-05002-000	Universal-Anschlag D16 klein, L55	21,80 €
	1		D16-03002-000	Anschlag- und Spannwinkel D16 PL 200, rechts	119,60 €
	1		D16-03002-001	Anschlag- und Spannwinkel D16 PL 200, links	119,60 €
	4	2	D16-03008-000	Anschlag- und Spannwinkel D16 PL groß, L140, Bohrung / Langloch	91,80 €
	8		D16-05001-004	Universal-Anschlag D16 groß, L115	41,10 €
	2		D16-05009-000	Universal-Anschlag D16 L165	49,60 €
	2	4	D16-05015-000	Verschiebe-Anschlag, L150	30,30 €
	20		D16-06001-000	PS-Bolzen D16, kurz, SW8	37,50 €
	2		D16-06002-000	PS-Bolzen D16, lang, SW8	47,10 €
	4		D16-06009-000	Anschlag- und Absteckbolzen D16	13,30 €
	6		D16-07001-000	Ausgleichsschraubzwinge D16, L250, Spindel	76,10 €
	4	6	D16-07005-000	Schraubzwinge 180° D16, L130, Spindel	59,20 €
	2		D16-07008-000	Schubschraubzwinge 90° D16, L150, Spindel	38,60 €
	4	6	D16-07009-000	Schubschraubzwinge 45° D16, L130, Spindel	51,90 €
	4	2	D16-09001-000	Auflagesatz 9-teilig D16, 5-50 mm	38,60 €
	2	4	D16-09003-000	Prismaaufnahme D16, Ø 80 mm	36,30 €
	8		D16-09004-000	Prismaaufnahme D16, Ø 50 mm	43,40 €
	16		E16-06001-000	EcoLINE Bolzen D16, kurz, SW5	18,20 €
	2		E16-06002-000	EcoLINE Bolzen D16, lang, SW5	25,40 €
	4		E16-05001-000	Universal-Anschlag D16 PE groß, L115	29,00 €
	2		E16-05002-000	Universal-Anschlag D16 PE klein, L55	18,20 €
	1		E16-10008-000	Inbusschlüssel SW5, Kugelkopf	8,50 €
	2		D16-05003-000	Anschlag-Leiste D16, L250	46,00 €
	1	1	D16-10002-000	Rundbürste D16, Spritzschutz	21,20 €
	1	1	D00-10007-000	Abziehstein, L200, 2-seitig grob/fein	19,30 €
	1		D16-10008-000	Inbusschlüssel SW 8, Kugelkopf	8,50 €

D16 D16 PROFIEcoLINE Set 200

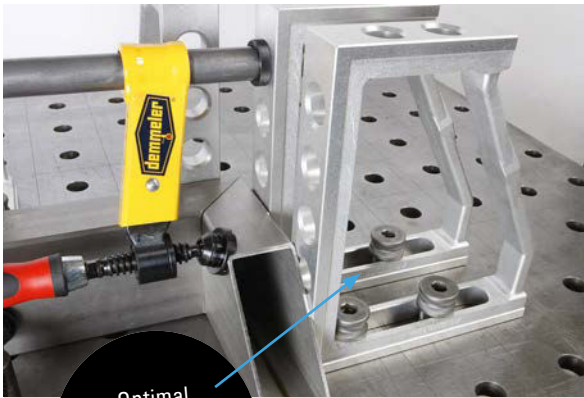
Art.-Nr.: E16-52000-200 (59-teilig)



2.210 €

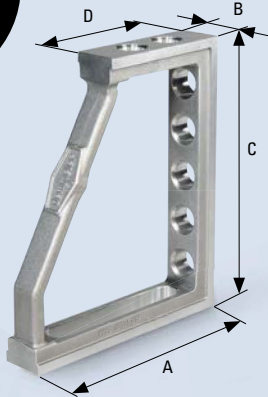
DEMMELEr Schweiß- und Spannsysteme sind modular und flexibel. Es können innerhalb der Systemgrößen sämtliche Sets und Zubehörteile auf sämtlichen 3D-Schweißtischen verwendet werden. Des Weiteren können Sie Ihre Sets individuell durch die große DEMMELEr Zubehörauswahl zusammenstellen oder ergänzen! Den DEMMELEr-Hauptkatalog finden Sie auf www.demmeler.com.





Optimal
gespannt mit
PPS-Bolzen

A Alu-
Titan



Flexibler Anschlag – Fußplatte im Raster 50 mm verschiebbar

D28 Anschlag- und Spannwinkel
D22 PL 300, Alu-Titan

- Verlängerte Kopfplatte mit zwei Bohrungen in der Kopfplatte
- Verlängerte Fußplatte mit Langloch 150 – somit im Tischplattenraster 50 mm verschiebbar
- A 250 mm, B 50 mm, C 300 mm, D 150 mm
- Gewicht: 1,7 kg (D22), 1,8 kg (D28)

D22: Art.-Nr.:
PP22-03001-017
D28: Art.-Nr.:
PP28-03001-017

83,³⁰ €

119,⁶⁰ €

Informieren Sie sich
über das gesamte
Anschlag- und Spann-
winkelprogramm auch
online:



Arbeiten kann so einfach sein. Werkzeuge mit vielfachen Einsatzmöglichkeiten.



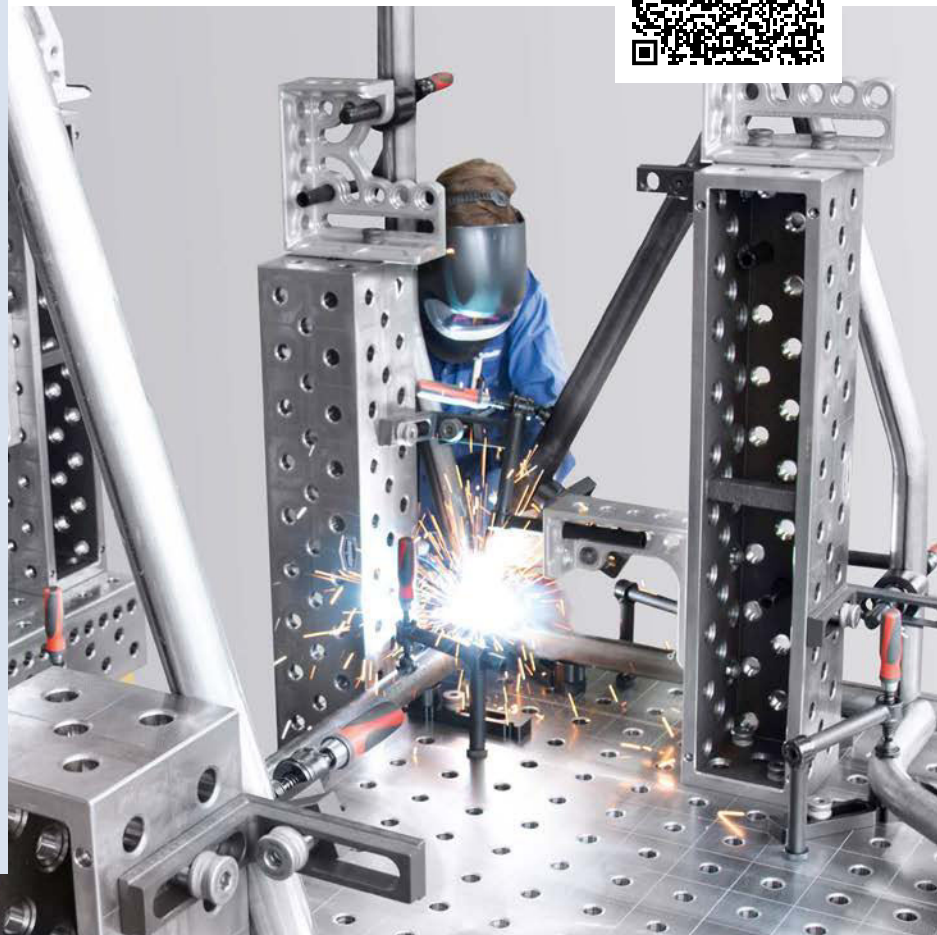
D28 Distanzwinkel U-Form
Diagonalraster, gehärtet DEMONT 760 M

- Für den Einsatz als Tischverlängerung
- Spannfläche: 5-seitig
- Diagonalraster 100 x 100 mm, mit Rasterlinien
- Optional: Optimaler Einsatz auf Schienenanlage in Kombination mit D00-10017-xxx. Oder zum Aufbau eines Rahmens mit Hilfe von Verbindungshülsen D28-06003-000
- Gehärtet DEMONT 760 M
- Gewicht: ca. 102 kg
- A 1000 mm, B 200 mm, C 200 mm

Art.-Nr.: D28-04002-501

849,⁵⁰ €

Weitere Distanzwinkel U-Form
in vielen Abmessungen und
Ausführungen sehen Sie online:



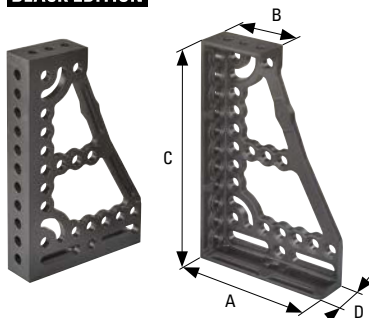


Kurzspindel mit Buchse und Druckteller,
Art.-Nr.: D28-07022-000

31,40 €

90°-Systemnut in Nierenform ermöglicht stufenlose Winkeleinstellungen

DEMONT 760 M
BLACK EDITION



rechts
P28-03003-000

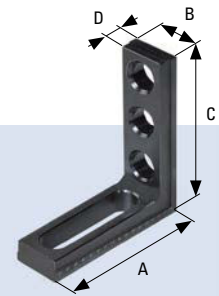
links
P28-03003-001

D28 Anschlag- und Spannwinkel PP 600, Guss gehärtet

- Versteifungen in den Ecken mit 90°-Systemnut in Nierenform ermöglichen den Einsatz auch in Winkeleinstellungen stufenlos
- Bohrungs raster im 50 mm Abstand, auch auf allen Winkelseiten
- 4 Anschlag- / Nutzflächen
- Guss, gehärtet
- Gewicht: ca. 27,3 kg
- A 375 mm, B 180 mm, C 600 mm, D 100 mm

Art.-Nr.:
P28-03003-000 (rechts)
P28-03003-001 (links)

je 312,90 €



DEMONT 760 M
BLACK EDITION

Ideal für beengte Platzverhältnisse einsetzbar

D28 D22 D16 Anschlag- und Spannwinkel PL Bohrung / Langloch

- Zwei vollwertige Winkelflächen, somit von beiden Seiten einsetzbar
- Kompatibel zu allen Anschlag- und Spannwindeln, somit lässt sich über das Langloch eine höhenverstellbare Auflage bilden
- Feinskalierung beidseitig
- Guss gehärtet (D28), Stahl gehärtet (D22), Stahl brüniert (D16)
- Gewicht: ca. 1,8 kg (D28), 1,7 kg (D22), 0,24 kg (D16)
- D28: A 175 mm, B 50 mm, C 175 mm, D 25 mm
D22: A 175 mm, B 50 mm, C 175 mm, D 18 mm
D16: A 90 mm, B 25 mm, C 90 mm, D 12 mm

D28 Anschlag- und Spannwinkel PL
Art.-Nr.: PE28-03001-000

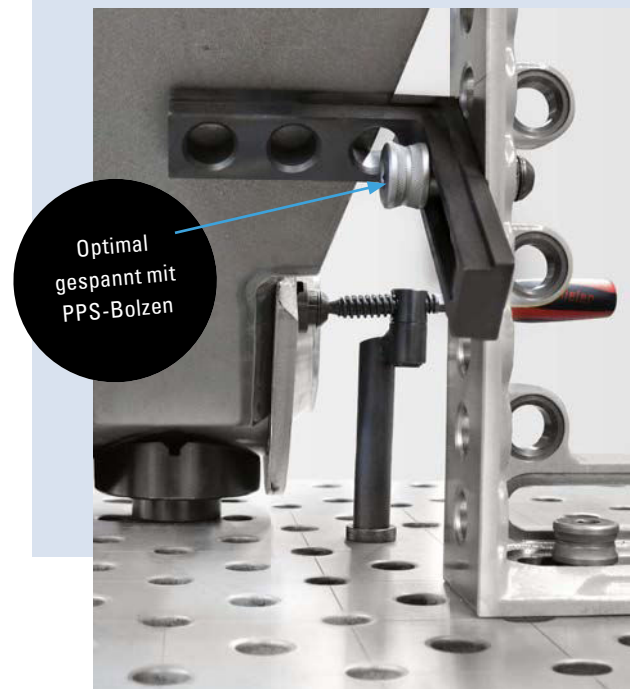
91,80 €

D22 Anschlag- und Spannwinkel PL
Art.-Nr.: PE22-03001-000

83,30 €

D16 Anschlag- und Spannwinkel PL
Art.-Nr.: D16-03001-000

74,90 €

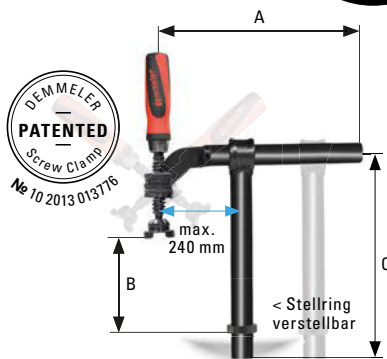


Werkzeuge für jede Spannsituation. Sofort einsetzen und Produktivität steigern.

Stufenlos
schwenken –
360° drehen

NEU:

Rohrlängen (C)
auch in 350 und
500 mm
erhältlich.



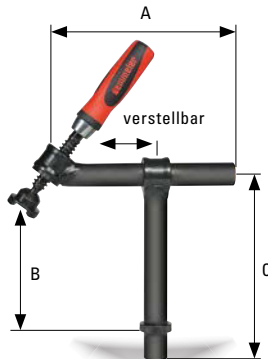
D28 Performance-Schraubzwinde mit Spindel

- Universell einsetzbar zum Waagrecht-/Senkrecht- und Schrägspannen von Werkstücken
- Stufenlos schwenkbar und 360° drehbar
- Durch Umdrehen des Halterohrs Verstellbereich der Spannspindel über 130 mm ohne Umstecken der Zwinde (Vorgänger 68 mm)
- Mit drei austauschbaren Betätigungsarten (Spindel, Kurzspindel und Schnellspannzylinder)
- A 240 mm, B 250 mm, C 270 mm

Spannweite max. 250 mm
Art.-Nr.: D28-07009-033

82,20 €

Zum schnellen, kraftvollen und
positionsgenauen Spannen



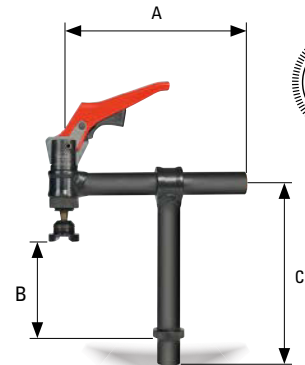
D28 Schubschraubzwinde 45° mit Spindel

- Optimal geeignet zum Aufspannen von Prismaprofilen, aber auch Rechteck- oder Vierkantprofilen
- Durch optimale Kraftwirkung – perfekte Positionierung an allen Anschlagflächen
- Kompletter Spannmechanismus austauschbar
- In zwei weiteren Spannweiten 270 mm und 420 mm lieferbar
- A 220 mm, B 190 mm, C 270 mm

Art.-Nr.: D28-07009-000

61,60 €

Perfekte Positionierung an
allen Anschlagflächen



D28 Schraubzwinde 180° mit Schnellspannzylinder

- Mit verstellbarem, stabilem Rundrohr
- Jedes Rohr kann einzeln verwendet werden
- Ausladung verstellbar
- In Systembohrung durchsteckbar, somit keine unnötigen Störkanten
- Kompletter Spannmechanismus austauschbar
- In zwei weiteren Spannweiten 190 mm und 420 mm lieferbar
- A 220 mm, B 270 mm, C 350 mm

Art.-Nr.: D28-07005-015

116,00 €



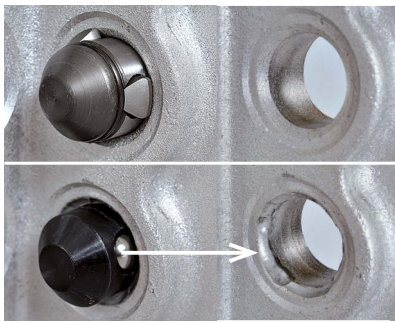
Passendes Systemzubehör, wie
Betätigungsarten oder Kegel- und
Prismenaufnahmen für Schraub-
zwingen finden Sie online auf
www.demmeler.com.



Material-
schonendes
Spannen dank
patentiertem
Kegelanpress-
system

Original DEMMELER PPS-Spannbolzen: Selbstzentrierendes, formschlüssiges und kontaktschonendes Spannen

PPS-Bolzen



ECO-Bolzen

Vergleich zwischen Kugelspannbolzen und dem Polygonbolzen von DEMMELER
Die Verwendung des PPS-Bolzens vermeidet gravierende Schäden an den Bohrungen, die durch Kugelspannbolzen z.B. bei Alu-Titan-Winkeln entstehen können.

**European patent
No. 2569548**



Dank des Kegel-Anpresssystems der DEMMELER PPS-Bolzen wird eine 100-mal größere Auflagefläche erreicht. Dies ergibt einen wesentlich höheren Anpressdruck und damit eine zuverlässigere Fixierung der Werkstücke. Zusätzlich verringert die gleichmäßige Kraftverteilung den Verschleiß der Bohrungen im Vergleich mit herkömmlichen Bolzen.


 PPS-Bolzen,
kurz

D28 DAS ORIGINAL – PATENTIERT – PPS-Bolzen D28

- Höchste Spannkraft bei großem Spannhub
- Polygonförmige Spreizelemente reduzieren die Flächenbelastung
- Sehr schnelles Spannen und Lösen
- Kraftschlüssig durch Flächenkontakt
- Materialschonend
- Extrem robust
- Grenzspannbereiche: PPS, kurz: 41-47 / PPS, lang: 66-72

PPS-Bolzen D28, kurz
Art.-Nr.: D28-06025-000

55,90 €

PPS-Bolzen D28, lang
Art.-Nr.: D28-06026-000

71,20 €


D22 PPS-Bolzen D22



PPS-Bolzen, lang

- Höchste Spannkraft bei großem Spannhub
- Polygonförmige Spreizelemente reduzieren die Flächenbelastung
- Sehr schnelles Spannen und Lösen
- Kraftschlüssig durch Flächenkontakt
- Materialschonend
- Extrem robust
- Grenzspannbereiche:
PPS, kurz: 31-34 / PPS, lang: 49-52

PPS-Bolzen D22, kurz
Art.-Nr.: D22-06025-000

50,30 €

PPS-Bolzen D22, lang
Art.-Nr.: D22-06026-000

64,10 €


PS-Bolzen, kurz

D16 PS-Bolzen D16

- Kraft- und formschlüssig, durch O-Ring selbstzentrierende Verbindung
- Mit Spannbereich
- Höchste Spannkraft bei großem Spannhub mittels Inbusschlüssel SW 8 oder mit Drehmomentschlüssel
- Grenzspannbereiche:
PS, kurz: 22-24 / PS, lang: 34-36

PS-Bolzen D16, kurz
Art.-Nr.: D16-06001-000

37,50 €

PS-Bolzen D16, lang
Art.-Nr.: D16-06002-000

47,10 €


Unser gesamtes Spannbolzensortiment und weitere Informationen finden Sie online auf www.demmeler.com.

MANIPULATOR ERGONOMIX M®

Einziger
Schwenk-
bereich bis
180 Grad.



Begrenzter Raum. Unbegrenzte Möglichkeiten. Höchste Flexibilität beim Schweißen oder Montieren dank standardmäßigem Schwenkbereich bis 180°.

Ausstattungen des Ergonomix M® und optimale Erweiterungsmöglichkeiten

- ① **Steuerung**
Serienausstattung
- mit Bedienflasche ②
- mit Fußtaster ③
- ④ **Teachsteuerung**
M2000: Artikel-Nr. Z00-01001-024
M4000: Artikel-Nr. Z00-01001-025
- ⑤ **Flächenscanner**
Artikel-Nr. Z00-01005-100
- ⑥ **Drehdurchführungen**
für Zustandsabfragen, elektrisch:
Artikel-Nr. Z00-01004-005
für pneumatische
Spannvorrichtungen:
Artikel-Nr. Z00-01004-008
für hydraulische
Spannvorrichtungen:
Artikel-Nr. Z00-01004-009
- ⑦ **Masseanschluss**
max. 400 A bei 60% ED:
Artikel-Nr. Z00-01000-002
max. 700 A bei 60% ED:
Artikel-Nr. Z00-01000-009



Mittels Teach-Steuerung mehrere unterschiedliche Werkstückprogramme abspeichern und bei Bedarf abrufen.

Grundmodell Ergonomix M®

Bezeichnung		M 2000 / V1250	M 2000 / V2500	M 2000 / 19000	M 4000
Traglast (o. Tischplatte)	[kg]	2000	2000	2000	4000
Max. Störkreis bei 180° (o. Tischplatte)	[mm]	1000	1000	1000	1500
Bei Werkstückhöhe	[mm]	650	650	650	500
Max. Drehzahl	[U/min]	1,4	1,4	1,4	1,4
Min. Drehzahl	[U/min]	0,75	0,2	0,2	0,2
Drehmoment	[Nm]	1250	2500	2500	5000
Kippwinkel	[°]	180	180	180	180
Kippmoment	[Nm]	8000	8000	19000	32000
Min. Höhe (o. Tischplatte)	[mm]	490	490	490	750
Max. Höhe bei 180° Schwenken	[mm]	970	970	970	983
Max. Höhe bei 90° Schwenken	[mm]	1480	1480	1480	1680
Bedienflasche		✓	✓	✓	✓
Drehzahlregelung 10-Gang		✓	✓	✓	✓
Motoren / Rundachse		1	2	2	2
Artikel-Nr.		M02-02000-006	M02-02000-007	M02-02000-047	M04-04000-000
Preis Grundmodell		25.560 €	29.040 €	35.893 €	52.830 €

Angaben ohne Tischplatte. Weitere Ausstattungsdetails auf Anfrage.

Irrtümer und Änderungen sind vorbehalten. Angebot ist freibleibend. Preise netto ab Werk, zzgl. gesetzlicher MwSt.

- Serienausstattung
- Sonderausstattung

Weitere Informationen zu unserer Manipulatorenreihe DEMMELER Ergonomix M® finden Sie unter www.demmeler.com.



MANIPULATOR ROBOTIX WE

Montage
auf dem Hallen-
boden oder auf
dem DEMMELE[®]
Schienen-
system



Vorteile

- ✓ Ergonomisches und rücken-schonendes Arbeiten
- ✓ Mehr Sicherheit am Arbeitsplatz
- ✓ Höchste Produktivität
- ✓ Höhere Abschmelzleistung beim Schweißen
- ✓ Kein aufwendiges Umspannen nötig – Heben und Drehen des Werkstückes in einer Aufspannung



Schwere Lasten bis 14.000 kg einfach positionieren

Mit der Wendeeinheit Robotix von DEMMELE[®] können für Schweiß- und Montagearbeiten schwere und lange Werkstücke über zwei elektrische Hubsäulen zum Heben und Senken bzw. zum Drehen in beide Richtungen optimal positioniert werden. Beide Säulen der Wendeeinheit werden auf dem Hallenboden montiert. Optional kann die Wendeeinheit auf dem DEMMELE[®] Schienensystem montiert werden.

Grundmodell Wendeeinheit Robotix

Bezeichnung	WE 2000	WE 4000	WE 6000	WE 8000
Tragkraft pro Säule [kg]	1000	2000	3000	4000
Gesamttragkraft [kg]	2000	4000	6000	8000
Grundhöhe Drehachse [mm]	540	600	600	600
Nutzhub [mm]	1700	1700	1700	1700
Drehradius [mm]	2240	2300	2300	2250
Drehmoment [Nm]	2000	3000	6000	10000
Steuerung am Schaltschrank	✓	✓	✓	✓
Artikel-Nr.	102-02000-050	104-04000-050	106-06000-050	108-08000-050
Preis Grundmodell	Auf Anfrage	Auf Anfrage	Auf Anfrage	Auf Anfrage

Bezeichnung	WE 10000	WE 12000	WE 14000
Tragkraft pro Säule [kg]	5000	6000	7000
Gesamttragkraft [kg]	10000	12000	14000
Grundhöhe Drehachse [mm]	600	600	600
Nutzhub [mm]	1700	1700	1700
Drehradius [mm]	2250	2250	2250
Drehmoment [Nm]	10000	12000	12500
Steuerung am Schaltschrank	✓	✓	✓
Artikel-Nr.	110-10000-050	112-12000-050	114-14000-050
Preis Grundmodell	Auf Anfrage	Auf Anfrage	Auf Anfrage

Ausstattungen des Robotix WE und optimale Erweiterungsmöglichkeiten

- ① **Steuerung am Schaltschrank**
 - Betätigung der Achsen durch Tastendruck
 - Optional Potentiometer, für Drehzahleinstellung möglich
- ② **Flächenscanner**
 - Gewährleistet sowohl ein Höchstmaß an Sicherheit als auch Produktivität
 - Individuell anpassbare Schutzzone
 - Anzeigeeinheit mit Monitor-Ansicht / Kamera-Ansicht und eine gut sichtbare Status-LED für ein Höchstmaß an Bedienerfreundlichkeit
- ③ **Wechseltischlochplatten**

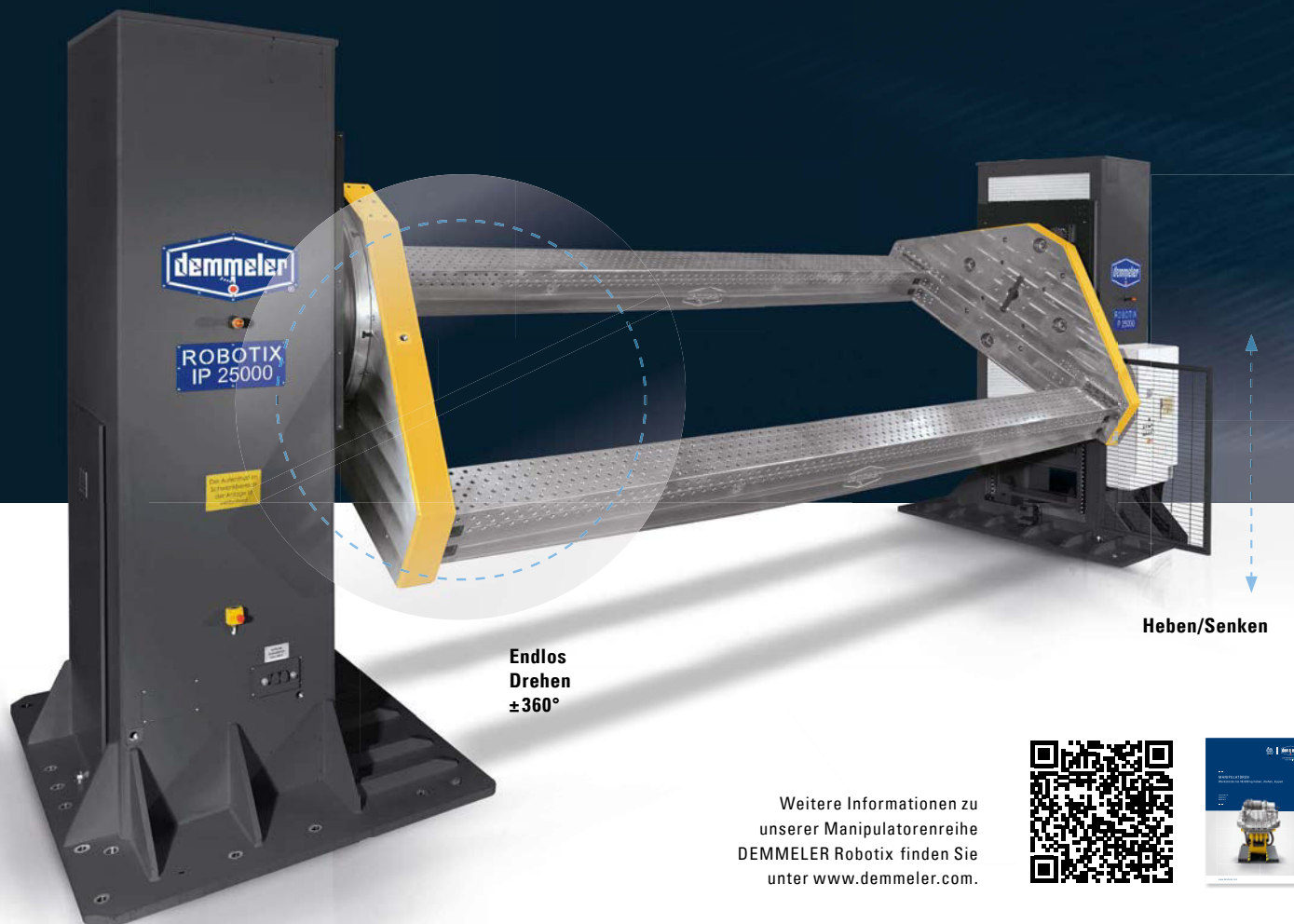
Wechseltischlochplatten mit Systembohrungen D28 im Raster 100 x 100 mm und M24 Gewinde als Option verfügbar

Angaben ohne Tischplatte. Weitere Ausstattungsdetails auf Anfrage.

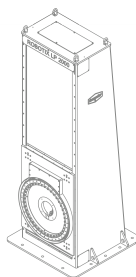
Irrtümer und Änderungen sind vorbehalten. Angebot ist freibleibend. Preise netto ab Werk, zzgl. gesetzlicher MwSt.

Weitere Informationen und Ausstattungsmöglichkeiten zur Wendeeinheit Robotix finden Sie unter www.demmeler.com.





Wenn Sie Großes vorhaben. Werkstücke bis 40.000 kg heben und drehen.

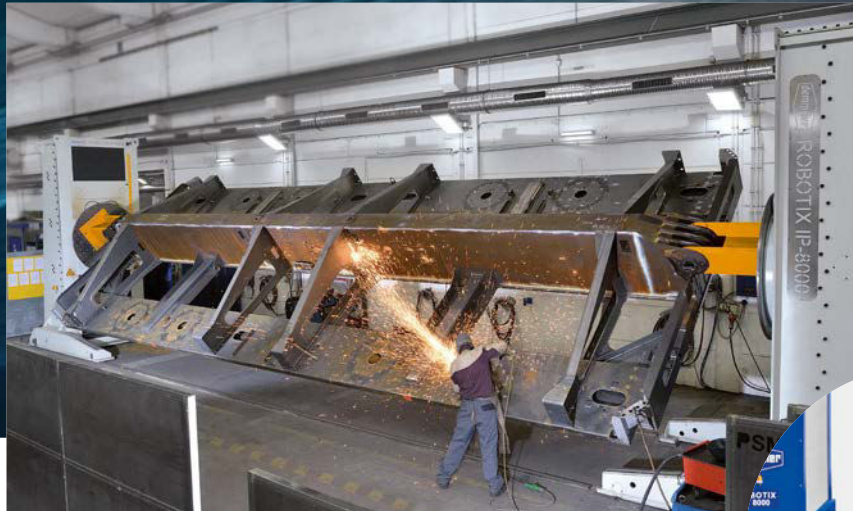


Grundgerät Robotix

Bezeichnung	IP 20000	IP 40000
Traglast (o. Tischplatte) [kg]	20000	40000
Hubachse:		
Antrieb	servohydraulisch	servohydraulisch
Hubgeschwindigkeit [m/min]	1,5	1
Hubhöhe max. [mm]	2200	2450
Minimale Höhe [mm]	1050	1050
Maximale Höhe [mm]	3250	3500
Rundachse 1 / Kippachse:		
Drehzahl min./max. [U/min]	0,2 – 1,0	0,2 – 1,0
Drehwinkel [°]	± 360 endlos	± 360 endlos
Drehmoment [Nm]	24000	50000
Steuerung am Schaltschrank	✓	✓
Artikel-Nr.	120-01000-100	140-01000-100
Preis Grundmodell	Auf Anfrage	Auf Anfrage

Angaben ohne Tischplatte. Weitere Ausstattungsdetails auf Anfrage.

Irrtümer und Änderungen sind vorbehalten. Angebot ist freibleibend. Preise netto ab Werk, zzgl. gesetzlicher MwSt.



Wer in großen Dimensionen denkt, braucht Equipment, das viele Möglichkeiten bietet. Mit dem Manipulator Robotix IP positionieren Sie flexibel, fertigen effizient, und arbeiten ergonomisch. In entspannter Haltung lässt sich eine Schweißnaht wesentlich exakter ziehen. Zudem ermöglicht die optimale Positionierung des Werkstücks, einen idealen Fertigungsprozess: kein Fließen des Schweißgutes. Aus einer Vielzahl von Lösungen können wir Ihnen das passende Produkt anbieten.

Auf Anfrage entwickeln,
konstruieren und produzieren wir für
Sie individuelle Spannvorrichtungen

Optionale Ausstattungen

Steuerungsoptionen	IP 20000	IP 40000
Teach-Steuerung	Z10-W1000-102	Z20-W1000-102
Laserscanner	Z10-W1000-101	Z20-W1000-101
Anbindung als zusätzl. Roboterachse	Z10-W1000-103	Z20-W1000-103
Gegenlager für Rundachse 1	Z10-W1000-108	Z20-W1000-108
Positionierungsoptionen	IP 20000	IP 40000
Vorbereitung für Montage auf DEMMELER-Schienensystem pro Hubsäule	Z10-W1000-109	Z20-W1000-109
DEMMELE®-Schiensystem (pro Meter)	D28-W2003-000	D28-W2003-000
Zusatzoptionen	IP 20000	IP 40000
Drehdurchführung für Zustandsabfragen, elektrisch	Z10-W1000-104	Z20-W1000-104
Drehdurchführung für pneumatische Spannvorrichtungen	Z10-W1000-105	Z20-W1000-105
Drehdurchführung für hydraulische Spannvorrichtungen	Z10-W1000-106	Z20-W1000-106
Masseanschluss für Schweißgerät	Z10-W1000-107	Z20-W1000-107



PREMIUM QUALITY
MADE IN GERMANY



ÜBER 20.000 m² PRODUKTIONS- UND LOGISTIKFLÄCHE
AM FIRMIENSTANDORT IN HEIMERTINGEN

Die gesamte Vielfalt des DEMMELER Produktportfolios –
zum Klicken und Blättern ...



Original 3D-Spannsysteme und Schweißtische
Manipulatoren
COBOT WeldSpace 4.0 UR / FANUC
NC-Rundtische
Werkzeugarena




Webseite
und Hauptkatalog
in 14 Sprachen
verfügbar

Als Erfinder des modularen 3D-Schweißtisch- und Spannsystems prägen wir die Entwicklungen und Innovationen rund um das modulare Spannen und Manipulieren von Bauteilen. Zahlreiche Produkte werden jedes Jahr neu entwickelt bzw. weiterentwickelt. Unser Hauptkatalog bietet auf über **300 Seiten** den kompletten Überblick über unser umfangreiches Produktprogramm mit vielen interessanten Anwendungsbeispielen. Gerne senden wir Ihnen den Katalog sowie Prospekte zu unserem gesamten Produktportfolio gedruckt bzw. digital zu. Auf www.demmeler.com stehen Ihnen die Prospekte auch als PDF-Downloads zur Verfügung.

Bequem online bestellen: im DEMMELER Webshop

Entdecken Sie unsere gesamte Produktvielfalt an Spannsystemen, Werkzeugen und Zubehör auf unserer Webseite und bestellen Sie bequem online.



 **Abonnieren Sie auch unseren neuen Youtube-Channel mit vielen Produkt- und Anwendungsbeispielen.**



Besuchen Sie uns auf der BLECHEXPO

7. bis 10. November 2023 | Messe Stuttgart

Erfahren Sie mehr über eine professionelle und automatisierte Schweißproduktion mit unserer Schweißzelle COBOT WeldSpace 4.0⁺ und informieren Sie sich über das breite Produktspektrum von DEMMELER.



OUR PERFORMANCE
makes THE DIFFERENCE

DEMMELE Maschinenbau GmbH & Co. KG
Alpenstraße 10, 87751 Heimertingen / Germany
Telefon: +49 83 35 98 59-0
Telefax: +49 83 35 98 59-27
E-Mail: vertrieb@demmeler.com
Internet: www.demmeler.com

Ihr autorisierter Vertriebspartner: